



3W 单声道 AB 类音频功率放大器

概述

LPA4871 是一款 3W、单声道 AB 类音频功率放大器。工作电压 2.5-5.5V，以 BTL 桥接方式，在 5V 电源供电情况下，可以给 4Ω 负载提供 THD 小于 10%、平均 3.0W 的输出功率。在关断模式下，电流典型值小于 0.5μA。

LPA4871 是为提供足功率、高保真音频输出而专门设计的，它仅需少量的外围器件，输出不需要外接耦合电容或上举电容，采用 SOP-8 封装，节约电路面积，非常适合移动电话及各种移动设备等使用低电压、低功耗应用方案上使用。

应用

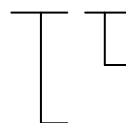
- ◆ 移动电话（手机等）
- ◆ 扩音器，蓝牙音响等
- ◆ 收音机
- ◆ GPS，电子狗，行车记录仪
- ◆ 语音玩具等

特征

- ◆ 工作电压：2.5 - 5.5V
- ◆ 创新的“开关/切换噪声”抑制技术，杜绝了上电、掉电出现的噪声
- ◆ 10% THD+N，VDD=5V，4Ω 负载下，提供高达 2.9W 的输出功率
- ◆ 10% THD+N，VDD=5V，8Ω 负载下，提供高达 1.8W 的输出功率
- ◆ 关断电流 < 0.5μA
- ◆ 过温保护
- ◆ SOP-8 封装

订购信息

LPA4871 □ □ □



F: 无铅
封装类型
SO: SOP-8

型号	丝印	封装	最小包装(PCS)
LPA4871	LPA 4871 YWX	SOP-8	100/管
			4K/包
Y: 生产年份		W: 当年第几周	X: 当周生产批次



封装及引脚配置

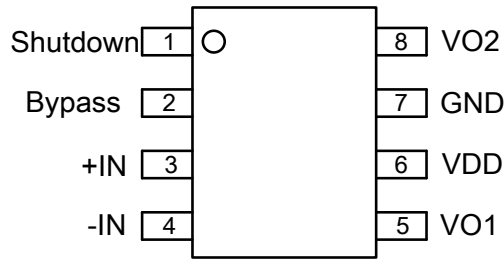


图 1. LPA4871 的管脚定义图

管脚号	符号	描述
1	Shutdown	掉电控制管脚（高电平关功放）
2	Bypass	内部共模电压脚，需要外接 1μF 旁路电容
3	+IN	音频输入端，正相
4	-IN	音频输入端，负相
5	VO1	音频输出端 1
6	VDD	电源正极
7	GND	电源地
8	VO2	音频输出端 2

典型应用电路

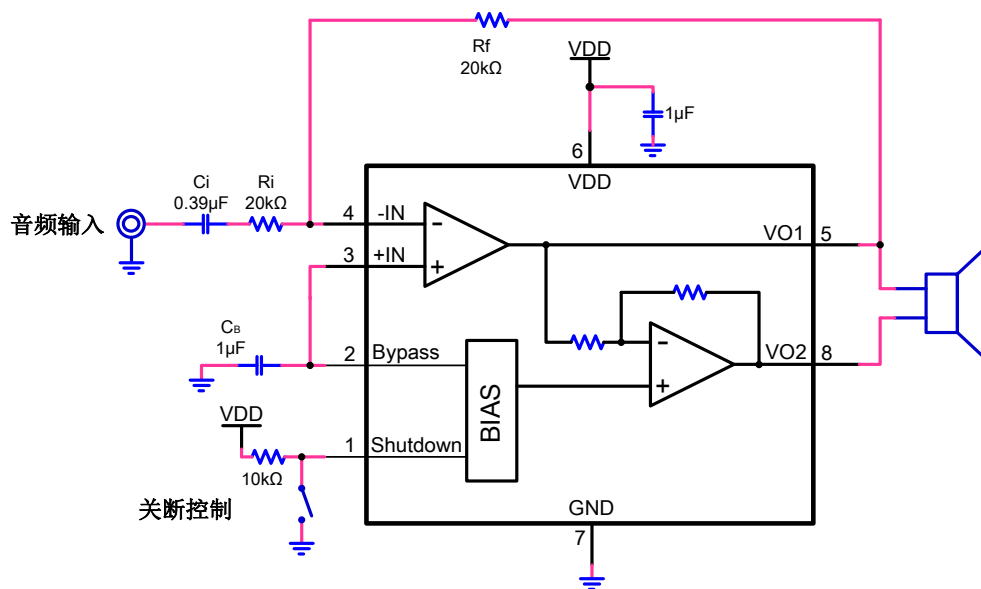


图 2. LPA4871 单端输入模式电路图

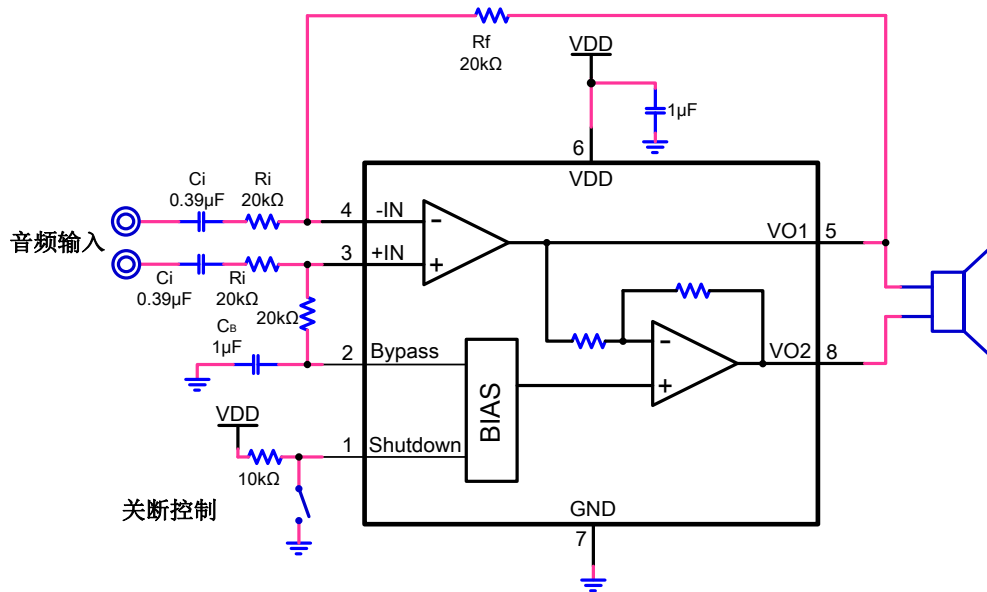


图 3. LPA4871 差分输入模式电路图

最大额定值

参数名称	符号	数值	单位
工作电压	V_{DD}	6.0	V
存储温度	T_{stg}	-65 - 150	°C
输入电压		-0.3 to + (0.3+ V_{CC})	V
功率消耗	P_D	见附注 1	W
结温度		160	°C

附注 1: 最大功耗取决于三个因素: T_{JMAX} , T_A , θ_{JA} , 它的计算公式 $P_{DMAX}=(T_{JMAX}-T_A)/\theta_{JA}$, LPA4871 的 $T_{JMAX}=150^{\circ}C$ 。
 T_A 为外部环境的温度, θ_{JA} 取决于不同的封装形式。(SOP 封装形式为 $140^{\circ}C/W$)



电气参数

VDD=5V, T_A=25°C

符号	参数	测试条件	最小值	典型值	最大值	单位	
VDD	供电电压		2.5		5.5	V	
Vos	输出失调电压			2		mV	
I _Q	静态电流	VDD=5V, IO=0		2		mA	
I _{SD}	关断电流	VDD=2.5 – 5.5V		0.1		μA	
P _O	输出功率	f=1kHz, RL=4Ω, THD=10%	VDD=5V		2.9		W
			VDD=4.2V		2		
			VDD=3.7V		1.6		
		f=1kHz, RL=4Ω, THD=1%	VDD=5V		2.3		
			VDD=4.2V		1.6		
			VDD=3.7V		1.3		
		f=1kHz, RL=8Ω, THD=10%	VDD=5V		1.72		
			VDD=4.2V		1.2		
			VDD=3.7V		0.93		
		f=1kHz, RL=8Ω, THD=1%	VDD=5V		1.39		
			VDD=4.2V		0.97		
			VDD=3.7V		0.75		
THD+N	总谐波失真加噪声	VDD=5V, RL=4Ω, PO=1.8W			0.23	%	
		VDD=5V, RL=8Ω, PO=1W			0.08		
PSRR	电源电压抑制比	Input ac-grounded with Cin=0.47μF, VDD=5V	f=217Hz		80	dB	
			f=20kHz		70		
V _n	输出噪声电压	Input ac-grounded with Cin=0.47μF, VDD=5V			35	μV	
SNR	信噪比	VDD=5V, f=1kHz, THD=1%			98	dB	
V _{SD_H}	关断脚高电平	VDD=5V		0.8		V	
V _{SD_L}	关断脚低电平	VDD=5V			0.5		



典型特性曲线

Audio Precision

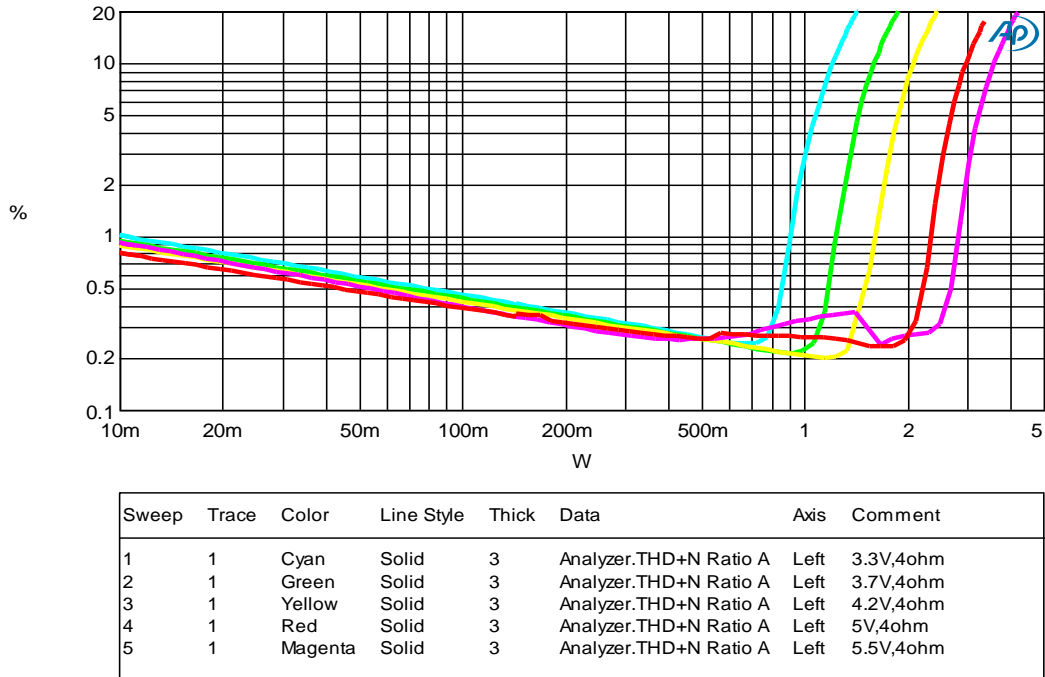


图 4. P_O VS THD, R_L=4Ω

Audio Precision

08/31/17 15:10:28

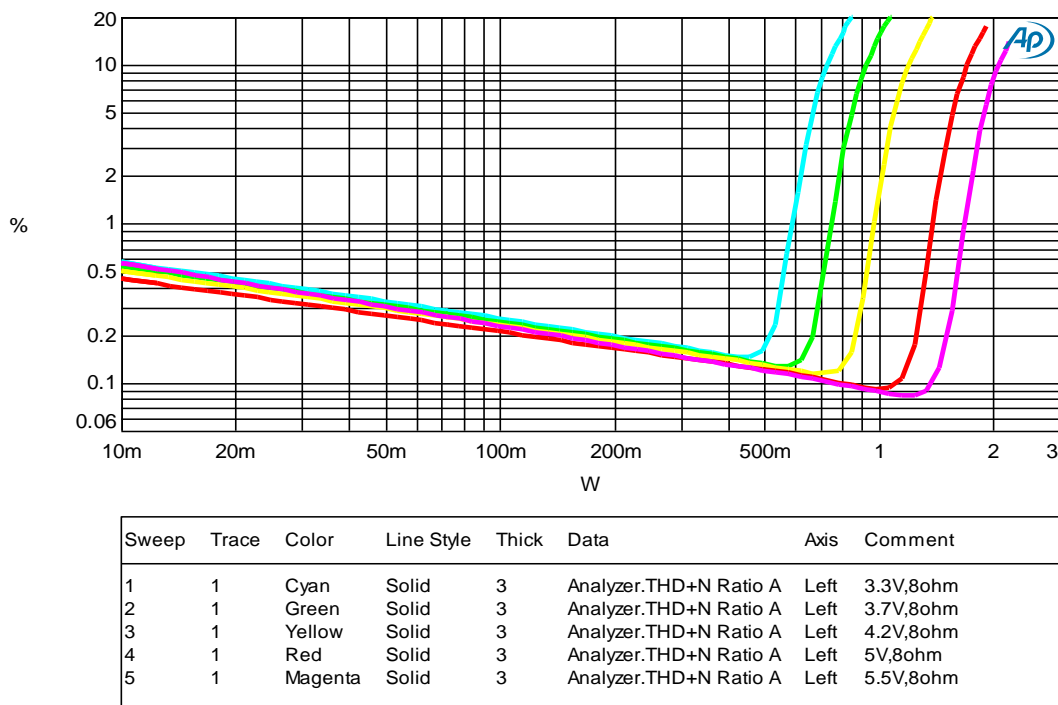


图 5. P_O VS THD, R_L=8Ω



Audio Precision

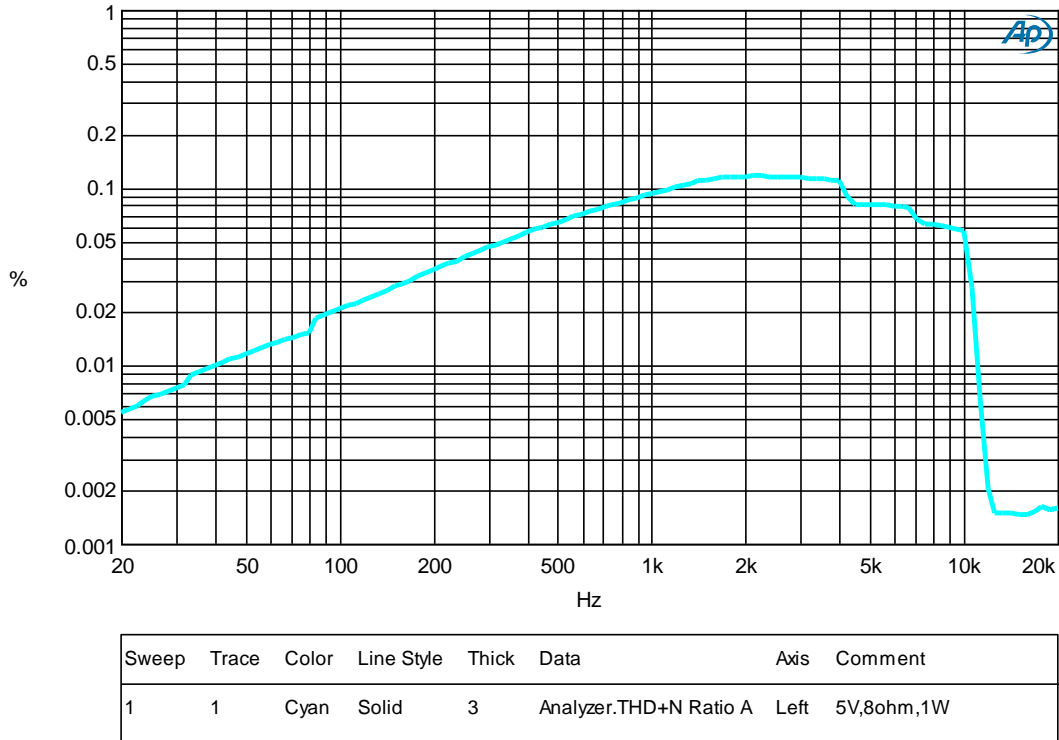


图 6. VDD=5V, RL=8Ω, PO=1W 时的 THD+N

应用说明

LPA4871 内部集成两个运算放大器，第一个放大器的增益可以调整反馈电阻来设置，后一个为电压反相跟随，从而形成增益可以配置的差分输出的放大驱动电路。

外部电阻配置

如 LPA4871 典型应用电路，运算放大器的增益由外部电阻 R_f 、 R_i 决定，其增益为 $A_v=2 \times R_f/R_i$ ，芯片通过 V_{O1} 、 V_{O2} 输出至负载，桥式接法。

桥式接法比单端输出有几个优点：其一是，省去外部隔直滤波电容。单端输出时，如不接隔直电容，则在输出端有一直流电压，导致上电后有直流电流输出，这样即浪费了功耗，也容易损坏音响。其二是，双端输出，实际上是推挽输出，在同样输出电压情况下，驱动功率增加为单端的 4 倍，功率输出大。

芯片功耗

功耗对于放大器来讲是一个关键指标之一，差分输出的放大器的最大自功耗为：

$$P_{D\text{MAX}}=4 \times (VDD)^2 / (2 \times \pi^2 \times R_L)$$

必须注意，自功耗是输出功率的函数。



在进行电路设计时，不能够使得芯片内部的结温高于 T_{JMAX} ($150^{\circ}C$)，根据芯片的热阻 Θ_{JA} 来设计，可以通过自己散热铜铂来增加散热性能。

如果芯片仍然达不到要求，则需要增大负载电阻、降低电源电压或降低环境温度来解决。

电源旁路

在放大器的应用中，电源的旁路设计很重要，特别是对应用方案的噪声性能及电源电压抑制性能。设计中要求旁路电容尽量靠近芯片、电源脚。典型的电容为 $10\mu F$ 的电解电容并上 $0.1\mu F$ 的陶瓷电容。

在 LPA4871 应用电路中，另一电容 C_B (接 BYP 管脚) 也是非常关键，影响 PSRR、开关/切换噪声性能。一般选择 $0.1\mu F \sim 1\mu F$ 的陶瓷电容。

Shutdown 脚工作模式选择

为了省电，在不使用放大器时，可以关闭放大器，LPA4871 有掉电控制管脚 Shutdown，可以控制放大器是否工作。该控制管脚的电平必须要接满足接口要求的控制信号，否则芯片可能进入不定状态。暨 Shutdown 脚通过施加以下三种不同电平状态，芯片则分别进入三种不同工作模式：

低电平：芯片处于正常工作模式。因此，在使用过程中，务必让此引脚保持低电平。

高电平：芯片进入掉电工作模式，关闭放大器，无输出信号，通过选择进入此状态，能有效减少能耗，达到省电目的。

空 置：芯片处于不定状态，不仅不能够进入掉电模式，其自功耗没有降低，达不到节电目的；而且易对芯片造成不良影响，因此在芯片长期工作时，切忌勿让其处于悬空状态。

外围元件的选择

正确选择外围元器件才能够确保芯片的性能，尽管 LPA4871 能够有很大的余量保证性能，但为了确保整个性能，也要求正确选择外围元器件。

LPA4871 在单位增益稳定，因此使用的范围广。通常应用单位增益放大来降低 THD+N，使信噪比最大化。但这要求输入的电压最大化，通常的 CODEC 能够有 $1V_{rms}$ 的电压输出。

另外，闭环带宽必须保证，输入耦合电容 C_i (形成一阶高通) 决定了低频响应，

选择输入耦合电容

过大的输入电容，增加成本、增加面积，这对于成本、面积紧张的应用来讲，非常不利。显然，确定使用多大的电容来完成耦合很重要。实际上，在很多应用中，扬声器 (Speaker) 不能够再现低于 $100Hz \sim 150Hz$ 的低频语音，因此采用大的电容并不能够改善系统的性能。



除了考虑系统的性能，开关/切换噪声的抑制性能受电容的影响，如果耦合电容大，则反馈网络的延迟大，导致 pop 噪声出现，因此，小的耦合电容可以减少该噪声。

另外，必须考虑 C_B 电容的大小，选择 $C_B=1\mu F$ ， $C_i=0.1\mu F\sim 0.39\mu F$ ，可以满足系统的性能。

设计参考实例

设计规格

输出功率	2.9W
负载阻抗	4 欧姆
输入电平	1Vrms
输入电阻	20K
带 宽	100Hz~20KHz+/-0.25dB

首先确定最小工作电压

根据 LPA4871 的输出功率与电源电压的关系，可以确定电源电压应选择 5.0V。电源电压的裕量可以保证输出可以高于 1W 的功率而不失真。

选择电压后，然后考虑功耗的问题。

确定电压增益

要求 A_{VD} 大于 $\sqrt{P_O \times R_L} / V_{IN}$ ，即 V_{orms} / V_{inrms} ，而 $R_f / R_i = AVD / 2$ ，在该设计中，可以计算得出 A_{VD} 最小为 2.83，选择 $A_{VD}=3$ ，可以计算得到 $R_i=20K$ ， $R_f=30K$ 。

最后根据带宽要求来确定输入电容

输入低频的 -3dB 带宽为 100Hz，1/5 低频点低于 -3dB 约 0.17dB 及 5 倍高频点，在规格要求以内，取 $f_L=20Hz$ ， $f_H=100KHz$ ，因此可得 C_i 约 0.39 μF 。

高频点 f_H 由放大器的 GBW 决定，至少要求 GBW 大于 $A_{VD} \times f_H=300KHz$ ，远小于 XPT4871F 的 2.5MHz。

其它注意事项

LPA4871 单位增益稳定，但如果增益超过 10 倍（20dB）时，额外的反馈电容 C_f 需要并联在电阻 R_f 上，避免高频的振荡现象。但必须要求与 R_f 组成的极点频率高于 f_H （在实例中为 300KHz），如本例中选择 C_f 为 25pF 时，转折频率为 320KHz。可以满足要求。



封装尺寸

如没特别提示，所有尺寸标注均为：英寸（毫米）。

SOP8

