



防失真、超低 EMI、5W、单声道 D 类音频功率放大器

概述

LPA2103 是一款高效率、防失真、超低 EMI、免滤波 5W 单声道 D 类音频功率放大器。独特的无破音功能可以通过检测输出的破音失真，自动调整系统增益，不仅有效防止过载输出对喇叭的损坏，同时带来舒适的听觉感受。

LPA2103 采用先进的技术，在全带宽范围内极大地降低了 EMI 干扰，最大限度地减少对其他部件的影响。其输出无需滤波器的 PWM 调制结构及反馈电阻内置方式减少了外部元件、PCB 面积和系统成本。

LPA2103 工作电压 2.5-5.5V。在 5V 的工作电压时，能够向 2Ω 负载提供 5W 的输出功率。LPA2103 内置过流保护、过热保护及欠压保护功能，有效地保护芯片在异常工作状况下不被损坏。并且利用扩频技术充分优化全新电路设计，高达 90% 以上的效率更加适合低电压，高功率输出的音频系统。LPA2103 采用 SOP8 封装，其额定的工作温度范围为 -40℃ 至 85℃。

应用

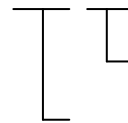
- ◆ 移动电话（老人机）
- ◆ 插卡音响，扩音器，蓝牙音响等
- ◆ 收音机
- ◆ GPS，行车记录仪
- ◆ 语音玩具等

特征

- ◆ 工作电压：2.5 - 5.5V
- ◆ 防失真(NCN)功能，软件或者硬件设置工作模式
- ◆ 低静态电流，低 EMI
- ◆ 优异的上、掉电 POP 声抑制电路
- ◆ 低底噪，低 THD+N
- ◆ 10% THD+N，VDD=5V，4Ω 负载下，提供高达 3.3W 的输出功率
- ◆ 10% THD+N，VDD=5V，2Ω 负载下，提供高达 5W 的输出功率
- ◆ 效率高达 90%
- ◆ 关断电流 < 0.5μA
- ◆ 过温保护
- ◆ SOP-8 封装

订购信息

LPA2103 □ □ □



F: 无铅
封装类型
SO: SOP-8

型号	丝印	封装	最小包装(PCS)
LPA2103SOF	LPS LPA2103 YWX	SOP-8	3K/盘
Y: 生产年份 W: 当年第几周 X: 当周生产批次			



封装及引脚配置

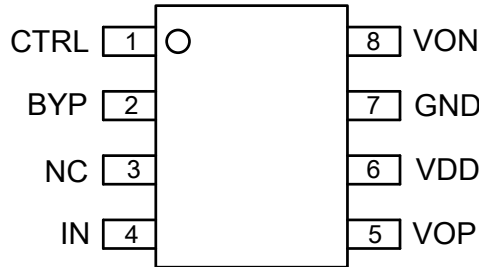


图 1. LPA2103 的管脚定义图

管脚号	符号	描述
1	CTRL	关断和 NCN 模式控制
2	BYP	内部共模电压脚，需要外接 1uF 旁路电容
3	NC	空脚
4	IN	音频信号输入端
5	VOP	音频信号正相输出端
6	VDD	电源正极
7	GND	电源地
8	VON	音频信号负相输出端

典型应用电路

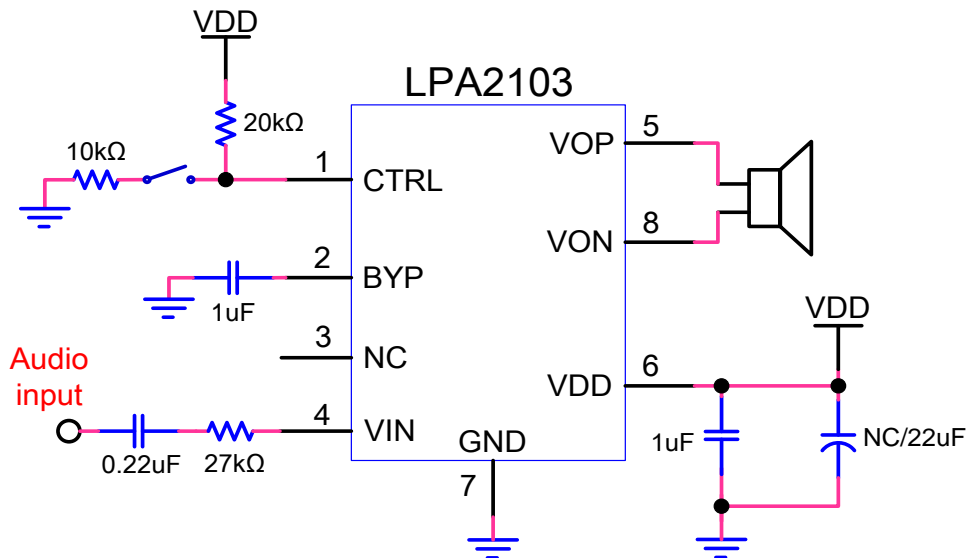


图 2. LPA2103 的典型应用电路



最大额定值

参数名称	符号	数值	单位
电源电压	2.4	6.0	V
存储温度	T _{stg}	-45 - 150	°C
输入电压		-0.3 to + (0.3+V _{CC})	V
功率消耗	P _D	见附注 1	W
结温度		160	°C

附注 1: 最大功耗取决于三个因素: T_{JMAX}, T_A, θ_{JA}, 它的计算公式 P_{DMAX}=(T_{JMAX}-T_A)/θ_{JA}, LPA2103 的 T_{JMAX}=150°C。T_A 为外部环境的温度, θ_{JA} 取决于不同的封装形式。(SOP 封装形式为 120°C/W)

电气参数

VDD=5V, T_A=25°C

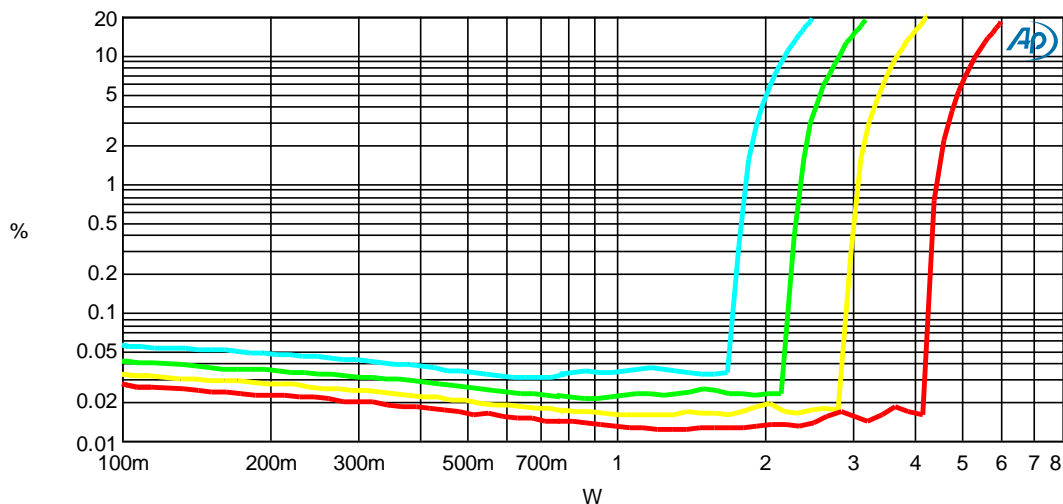
符号	参数	测试条件	最小值	典型值	最大值	单位	
VDD	供电电压		2.7		5.5	V	
Vos	输出失调电压	VDD=5V, V _{SD} =0		3		mV	
I _Q	静态电流	VDD=5V, I _O =0		4		mA	
I _{SD}	关断电流	VDD=2.5 - 5.5V		0.3		µA	
P _O	输出功率 (普通模式)	f=1kHz, R _L =4Ω, THD=10%	VDD=5V		3.3		W
			VDD=4.2V		2.3		
			VDD=3.7V		1.75		
		f=1kHz, R _L =4Ω, THD=1%	VDD=5V		2.7		
			VDD=4.2V		1.8		
			VDD=3.7V		1.4		
		f=1kHz, R _L =2Ω, THD=10%	VDD=5V		5		
			VDD=4.2V		3.7		
			VDD=3.7V		2.8		
		f=1kHz, R _L =2Ω, THD=1%	VDD=5V		4.2		
			VDD=4.2V		3		
			VDD=3.7V		2.3		
THD+N	总谐波失真加噪声	VDD=5V, R _L =4Ω, P _O =2.6W		0.02		%	
		VDD=5V, R _L =2Ω, P _O =4W		0.02			
PSRR	电源电压抑制比	Cin=0.47µF 接地,	f=217Hz		80	dB	



		VDD=5V	f=20kHz		70		
f _{sw}	开关频率	VDD=5V			600		kHz
V _n	输出噪声电压	C _{in} =0.47μF 接地, VDD=5V			80		μV
SNR	信噪比	VDD=5V, f=1kHz, THD=1%			93		dB
V _{IH}	高电平输入电压 (软件设置模式)	普通模式		0.4VDD		VDD	V
		防失真模式		0.9		VDD	
V _{IL}	低电平输入电压 (软件设置模式)	关断		0		0.2	
T _{HI}	CTRL 高电平时间	(软件设置模式)		1		12	μs
T _{LO}	CTRL 低电平时间	(软件设置模式)		1		12	
TOFF	CTRL 关断时间	(软件设置模式)		100			
V _{CTRL}	CTRL 阈值 (硬件设置模式)	普通模式		0.4VDD		VDD	V
		防失真模式		0.9		0.4VDD	
		Shutdown 模式				0.2	

典型特性曲线

Audio Precision



Sweep	Trace	Color	Line Style	Thick	Data	Axis	Comment
1	1	Cyan	Solid	3	Analyzer.TH _D +N Ratio A	Left	3.3V,2ohm
2	1	Green	Solid	3	Analyzer.TH _D +N Ratio A	Left	3.7V,2ohm
3	1	Yellow	Solid	3	Analyzer.TH _D +N Ratio A	Left	4.2V,2ohm
4	1	Red	Solid	3	Analyzer.TH _D +N Ratio A	Left	5V,2ohm

图 3. P_O VS THD, R_L=2Ω, NCN OFF



Audio Precision

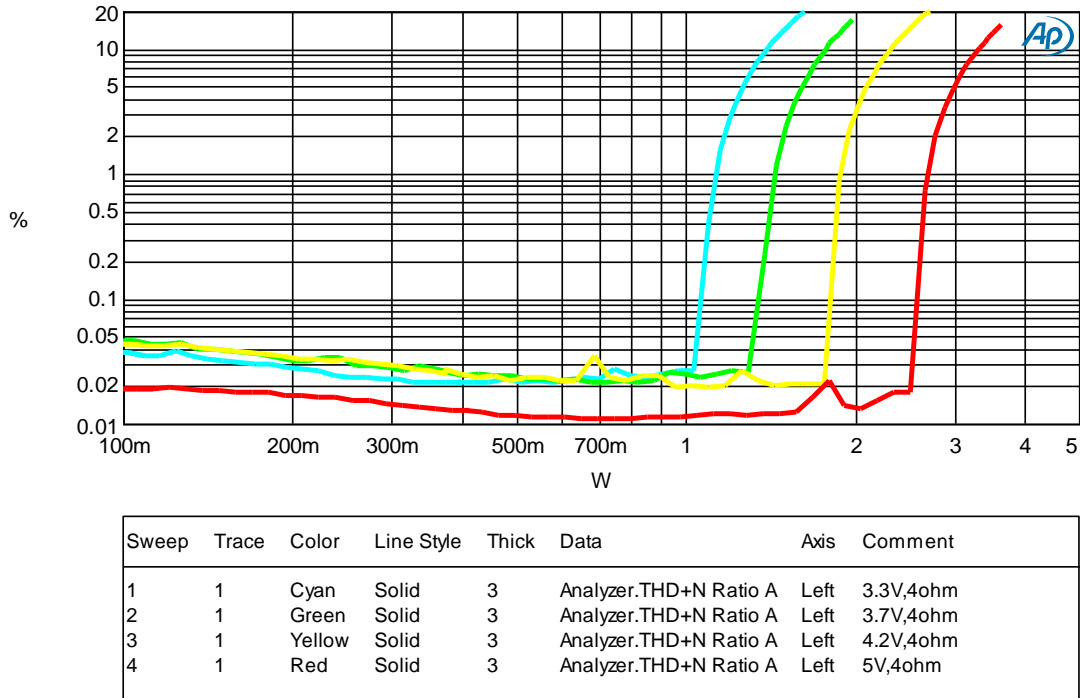


图 4. P_O VS THD, R_L=4Ω, NCN OFF

Audio Precision

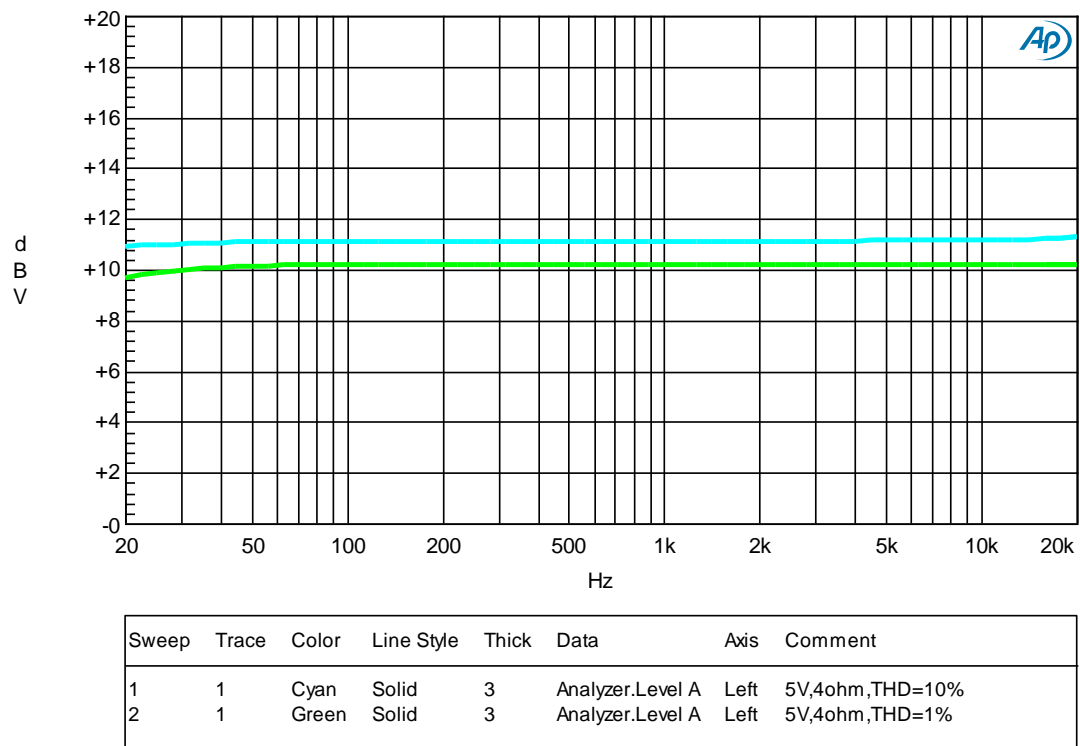
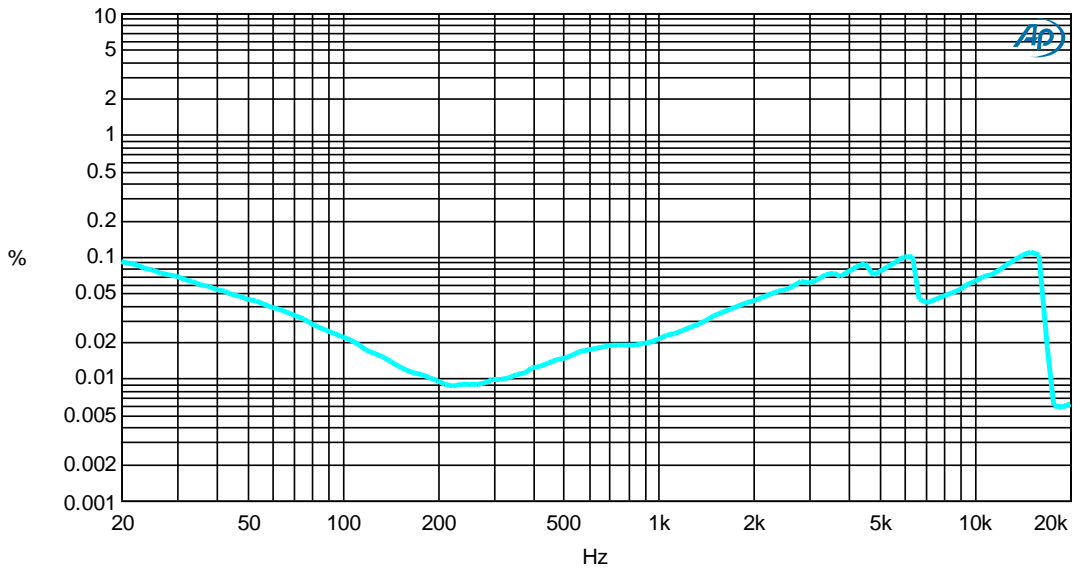


图 5. 输出频响: VDD=5V, R_L=4Ω, NCN OFF



Audio Precision



Sweep	Trace	Color	Line Style	Thick	Data	Axis	Comment
1	1	Cyan	Solid	3	Analyzer.TH _D +N Ratio A	Left	5V, 4ohm, 1W

图 6. VDD=5V, R_L=4Ω, NCN OFF, PO=1W 时的 THD+N

应用说明

防失真功能

LPA2103 有防失真功能。通过 CTRL 引脚设置可进入防失真工作模式。放大器自动检测输出削顶失真，自动调整放大器的增益，达到防失真效果。如下图所示：

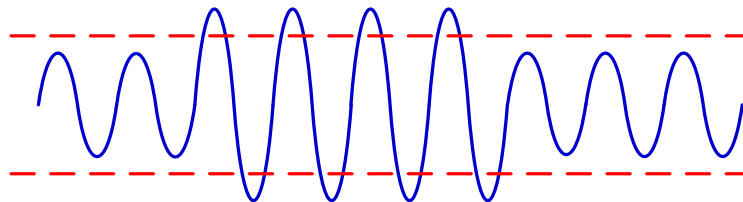


图 7. 假设不受电源电压限制时的音频输出信号

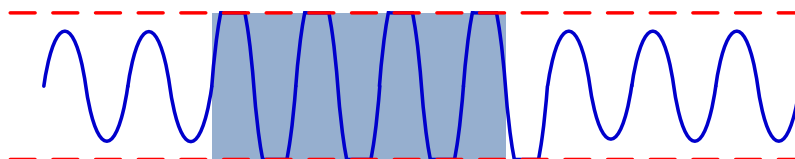


图 8. 普通工作模式下的音频输出信号

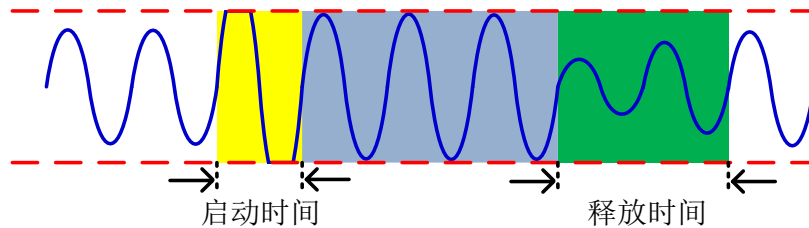


图 9. 防失真工作模式下的音频输出信号

增益计算 (Gain)

LPA2103 通过外接输入电阻 R_i 设定系统的放大倍数，增益计算如下式：

$$Gain = \frac{245k\Omega}{7.6k\Omega + R_i}$$

偏置电容

模拟基准旁路电容 (C_{BYP}) 是最关键的电容并与几个重要性能相关，在从关闭模式启动或复位时， C_{BYP} 决定了放大器开启的速度。第二个功能是减少电源与输出驱动信号耦合时制造的噪声，这些噪声来自于内部模拟基准或放大器其它器件，降低了 LPA2103 的 PSRR 和 THD+N 性能。

电源去耦

LPA2103 是高性能 CMOS 音频放大器，需要足够的电源退耦以保证输出 THD 和 PSRR 尽可能小。电源的退耦需要两个不同类型的电容来实现。为了更高的频率响应和减小噪声，一个适当等效串联电阻 (ESR) 的陶瓷电容，典型值 $1.0\mu F$ ，放置在尽可能靠近器件 VDD 端口可以得到最好的工作性能。为了虑除低频噪声信号，推荐放置一个 $470\mu F$ 或更大的电容在电源端。

输入电容

LPA2103 用在单端输入系统中，输入端是个高通滤波器，输入电容是必须的。输入端作为高通滤波器时，滤波器截止频率的计算公式如下：

$$f_c = \frac{1}{2\pi (R_i + 7.6k\Omega) C_i}$$

输入电阻和输入电容的参数直接影响到滤波器的下限频率，从而影响放大器的性能。输入电容的计算公式如下：

$$C_i = \frac{1}{2\pi (R_i + 7.6k\Omega) f_c}$$

如果信号的输入频率在音频范围内，输入电容的精度可以是 $\pm 10\%$ 或者更高，因为电容不匹配会影响滤波器的性能。



过大的输入电容，增加成本、增加面积，这对于成本、面积紧张的应用来讲，非常不利。显然，确定使用多大的电容来完成耦合很重要。实际上，在很多应用中，扬声器（Speaker）不能够再现低于 100Hz—150Hz 的低频语音，因此采用大的电容并不能够改善系统的性能。

除了系统的成本和尺寸外，噪声性能被输入耦合电容大小影响，一个大的输入耦合电容需要更多的电荷以达到静态直流电压（通常为电源中点电压即 $1/2V_{DD}$ ），这些电荷来自于反馈的输出，往往在器件使能时产生噪声。因此，基于所需要的低频响应的基础上最小化输入电容，开启噪声能够被最小化。

除了考虑系统的性能，开关/切换噪声的抑制性能受电容的影响，如果输入耦合电容大，则反馈网络的延迟大，导致 pop 噪声出现，因此，小的耦合电容可以减少该噪声。

工作模式设置

LPA2103 有两种工作模式：普通模式和防失真模式。

LPA2103 支持一线脉冲通过 CTRL 管脚控制 LPA2103 进入不同的工作模式。CTRL 脚直接接高电平时，LPA2103 工作在防失真模式。给 CTRL 管脚两个上升沿可退出防失真模式。CTRL 管脚拉低并且保持 100us 以上芯片进入关机（Shutdown）模式。示意图如下

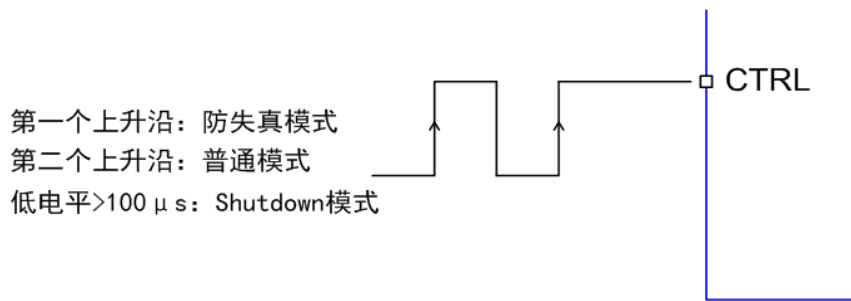


图 10. 软件设置 LPA2103 工作模式

加在 CTRL 管脚的一线脉冲高电平宽度 (T_{HI}) 要求 $1\mu s < T_{HI} < 12\mu s$ 。低电平宽度 (T_{LO}) 要求 $1\mu s < T_{LO} < 12\mu s$ 。进入 Shutdown 模式低电平保持时间 (T_{OFF}) 要求 $T_{OFF} > 100\mu s$ 。时序图如下：

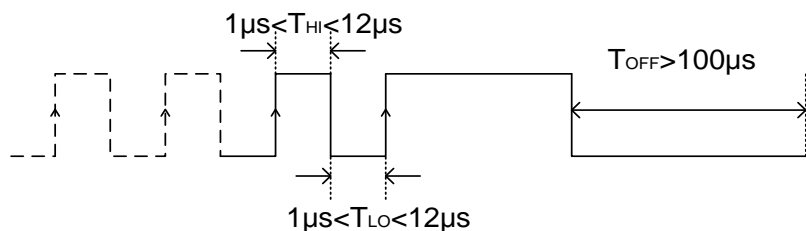


图 11. 一线脉冲时序图



输出滤波器

在不加输出滤波器的情况下使用 LPA2103，放大器到扬声器的连线的长度一般在 100mm 以下。在手机等便携式通信设备应用中，都可以不用输出滤波器。在一些环境等条件不允许和一些特殊的情况下，要加入输出低通滤波器，比如 LC 滤波器。

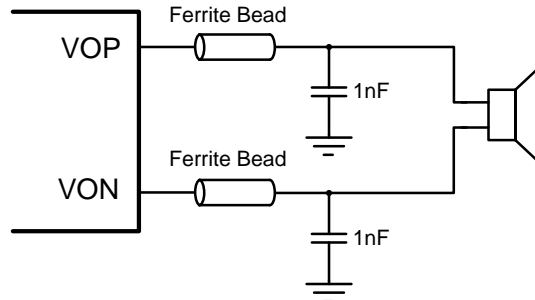


图 12. 输出加贴片铁氧体磁珠滤波器典型应用电路

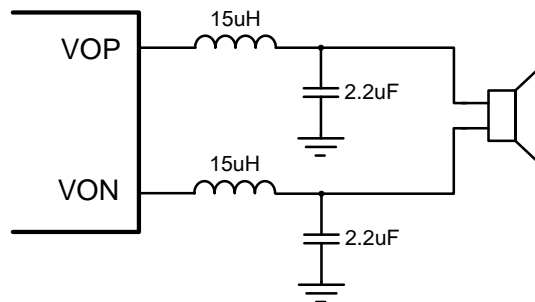


图 13. 输出加 LC 滤波器典型应用电路（截止频率为 27kHz）



封装尺寸

SOP8

如没特别提示，所有尺寸标注均为：英寸（毫米）。

