

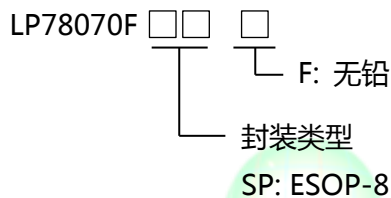


锂电池小风扇的驱动芯片

芯片介绍

LP78070F (ESOP-8) 是一颗专用于便携式锂电池小风扇的驱动芯片，芯片集成锂电池充电管理、DC-DC 升压、风量显示及低电提醒、按键换挡、过流保护、短路保护等功能。

标示信息



应用范围

✧ 便携式锂电池风扇

特点

- ◆ 800mA锂电池充电，充电电流自适应
- ◆ 高效率DC-DC升压
- ◆ 输出电压外部电阻可调
- ◆ 3挡风量可调，3段式风量指示，2颗LED充电指示
- ◆ 低待机功耗<15uA
- ◆ 支持双按键控制
- ◆ 外围简单
- ◆ 具有过流保护，短路保护，过温保护
- ◆ 封装形式：ESOP-8

丝印及包装信息

型号	丝印	封装	包装
LP78070F	LPS LP78070F YWX	ESOP-8	4K/包
丝印标示： Y：生产年份 W：生产周 X：批次号			

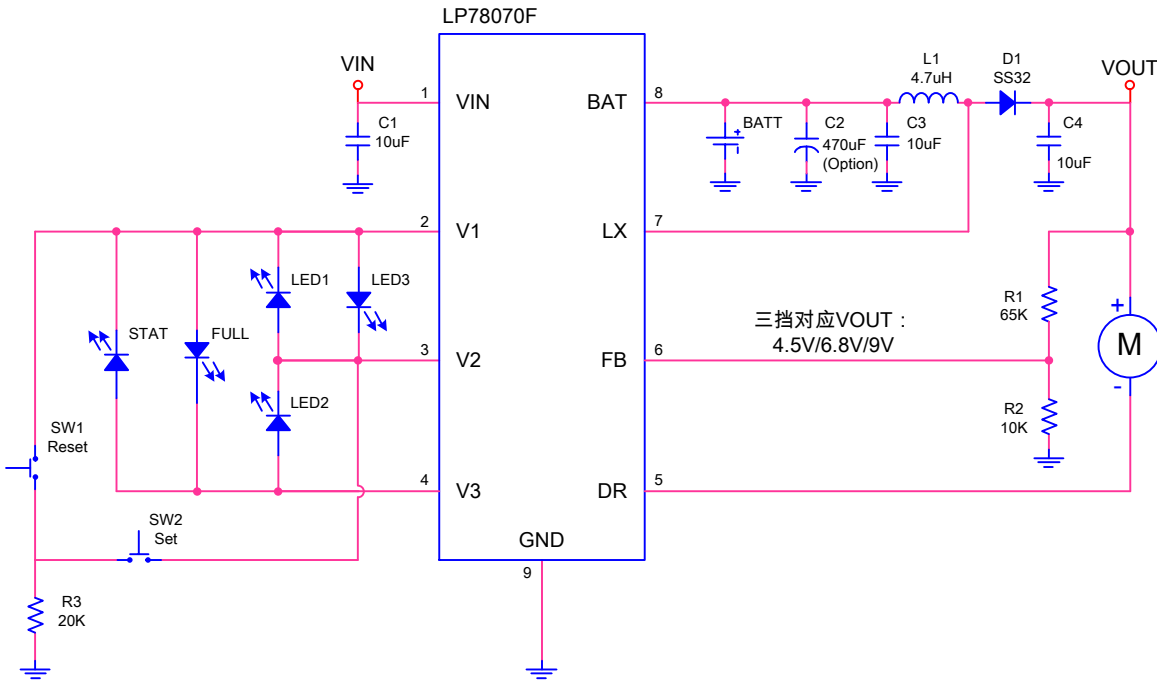


引脚信息

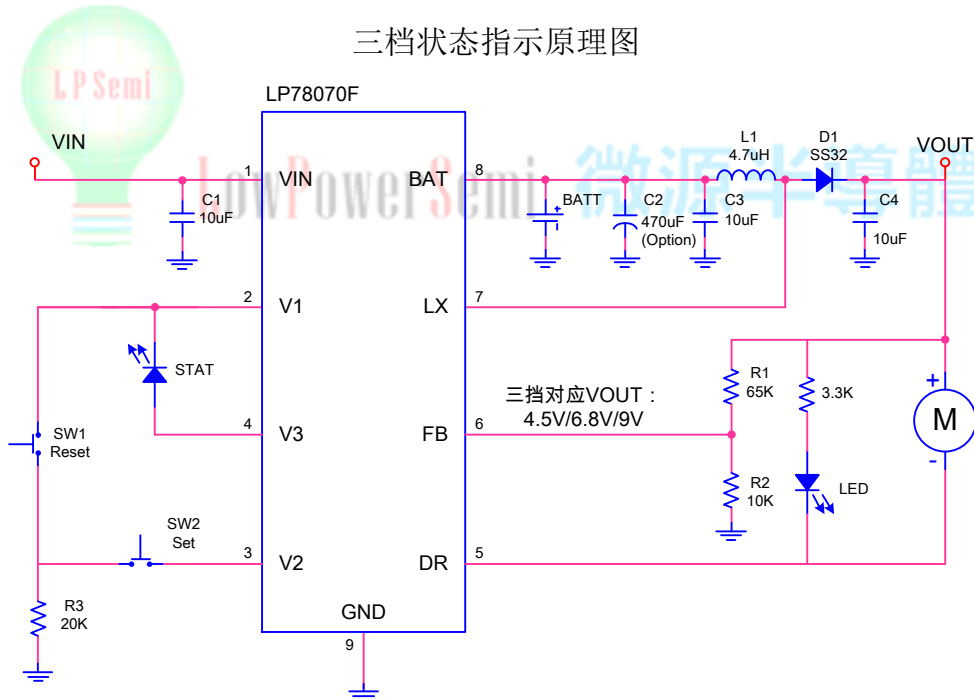
封装类型		引脚信息	
ESOP-8		<p>ESOP-8 (Top View)</p>	
序号	名称	描述	
1	VIN	充电输入端	
2	V1	LED 及按键控制端 1	
3	V2	LED 及按键控制端 2	
4	V3	LED 显示接口	
5	DR	风扇负端控制接口	
6	FB	升压输出电压反馈端	
7	LX	升压 NMOS 漏极	
8	BAT	锂电池输出正端	
9(PAD)	GND	地和热焊盘	



应用原理图



三档状态指示原理图



双灯应用电路图

$$V_{OUT} = [1 + (R_1/R_2)] \times V_{FB}$$

三挡对应 V_{FB} 为 : 0.6V , 0.9V , 1.2V



极限参数

◇ VIN、BAT至GND	-----	-0.3V~+7V
◇ SW至GND	-----	-0.3V~+12V
◇ FB至GND	-----	-0.3V~+7V
◇ DR至GND	-----	-0.3V~+12V
◇ 最高结温	-----	125°C
◇ 最大焊接温度 (引线处, 10秒)	-----	260°C
◇ 存储温度	-----	-55°C~150°C

ESD 系数

◇ 人体模型 (HBM)	-----	2KV
◇ 机械模型 (MM)	-----	200V





电气参数

(T_A=25°C, V_{IN}=5V, 除非特别注明)

参数	符号	测试条件	最小值	典型值	最大值	单位
充电输入电压	V _{IN}		4.4	5	5.5	V
输入欠压阈值	V _{UVLO}			3.6		V
输入欠压迟滞电压	V _{UVLO_HYS}			200		mV
自适应电压	V _{REG}	I _{IN_LIM} =500mA		4.4		V
充满电压	V _{FLOAT}		4.158	4.2	4.242	V
电池漏电流	I _{BAT}	V _{IN} =5V, 升压关断			9	uA
		V _{IN} =NC, 升压关断			0.2	uA
		V _{IN} =NC, 升压 3 挡, 空载			7	uA
涓流充电电压阈值	V _{TRIKL}			1.9		V
再充电电压阈值	ΔV _{RECHRG}			180		mV
涓流充电电流	I _{TRIKL}	1 挡、2 挡		180		mA
		3 挡		300		mA
恒流充电电流	I _{CHRG}	1 挡、2 挡		800		mA
		3 挡		1200		mA
电池低压提示电压				3.05		V
电池终止放电电压				2.9		V
FB 基准电压	V _{FB}	1 挡		0.6		V
		2 挡		0.9		V
		3 挡		1.2		V
升压开关频率	f _{OSC}			900		KHz
升压功率 NMOS 内阻	R _{DS(ON)}			100		mΩ
DR NMOS 内阻	R _{DS(ON)_DR}			250		mΩ
LED0/LED1/LED2 驱动电流				5		mA
按键最小有效时间				25		ms



LED 显示状态

充电部分 (STAT/FULL)

工作状态	STAT	FULL
只接适配器	闪烁	闪烁
只接电池	灭	灭
接适配器和未充电电池	亮	灭
接适配器和满电电池	灭	亮

挡位 (LED1/LED2/LED3)

工作状态	LED1/2/3
待机	灭
风机工作，电池电量达到低电量提示	对应挡位灯 1Hz 闪烁
风机工作，电池电量未达到低电量提示，或只接适配器	对应挡位灯常亮



应用说明

自适应充电控制

LP78070F内部集成了充电电流自适应功能，当适配器输出电流能力小于800mA或者输入线材内阻较大时，芯片通过检测输入电压，自动调整充电电流。该功能使得充电输入端电压不低于4.4V。

充电功能

如果充电之前锂离子电池电压低于1.9V，为了保护电池，LP78070F工作在涓流充电模式，此时充电电流为正常设定电流的3/10；当电池电压达到1.9V以后，LP78070F进入恒流充电模式，以800mA电流给电池充电；当电池电压达到4.2V后，LP78070F工作在恒压充电模式，此时输出电压恒定，充电电流随着电池电压升高而减小，当充电电流小于3/10C时，充电状态灯跳转，充满灯亮。

恒温充电控制

LP78070F内部集成了温度-电流控制环路，充电时，管壳温度升高到130°C时，充电电流会减小，从而降低系统功耗，减小温升，从而保证芯片在合适的温度工作。

边充边放功能

LP78070FA支持边充边放功能，在充电时，风扇可以工作在1/2/3挡；在只有USB输入且未电池的情况下，因风机工作电流波动较大，VBAT端需要加电解电容来稳定电压，避免VBAT端电压被拉低至欠压保护点以下。

电池低压保护

启动时，当BAT电压大于3.0V时，按键或负载接入后升压电路开始工作，工作过程中如果电池电压低于3.05V，则LED1会以1HZ频率快闪提醒电量较低，当电池电压低于2.9V，则放电输出关闭，所有逻辑复位，LP78070F进入低电流待机模式，待机电流小于15uA。

过温保护

在充电或放电时，如果芯片温度升高到150°C，则芯片停止工作以保护芯片以及锂离子电池，等到温度降低到130°C后再自动恢复工作。

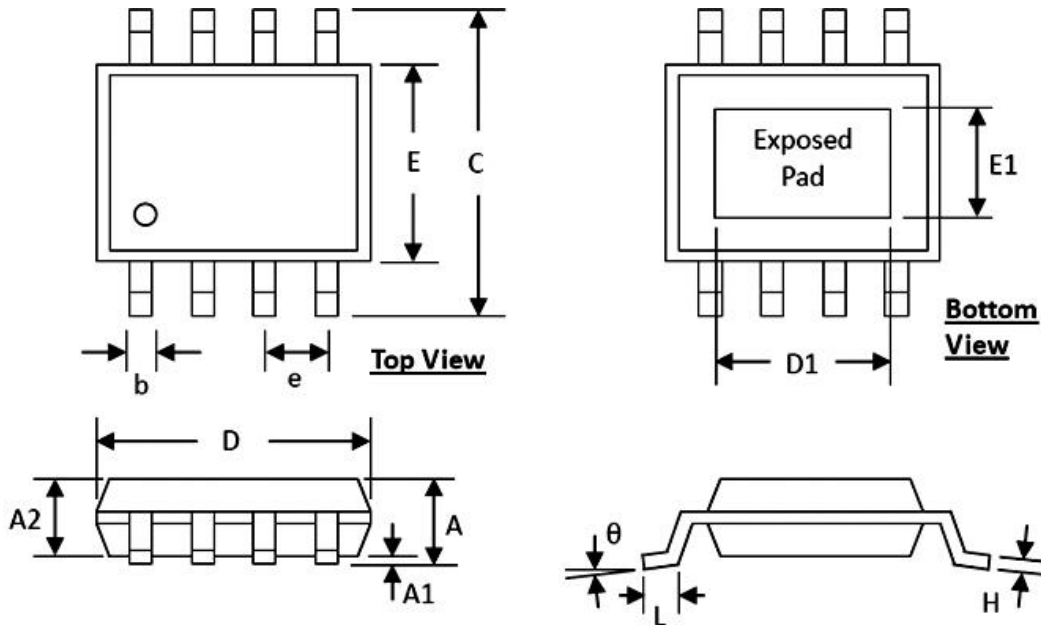
按键及输出电压说明

LP78070F集成了3挡风量可调的风扇控制驱动电路，对应指示灯为LED1~LED3；没有充电器接入时，按键SW2控制风量的切换，单按一次风量改变一档，风量由弱至强变化。VOOUT端输出电压分别为一挡3.7V，二挡5.5V，三挡7.5V；单按SW1会将所有逻辑清空并复位。



封装信息

ESOP-8



SYMBOLS	DIMENSION (MM)		DIMENSION (INCH)	
	MIN	MAX	MIN	MAX
A	1.30	1.70	0.051	0.067
A1	0.00	0.15	0.000	0.006
A2	1.25	1.52	0.049	0.060
b	0.33	0.51	0.013	0.020
C	5.80	6.20	0.228	0.244
D	4.80	5.00	0.189	0.197
D1	3.15	3.45	0.124	0.136
E	3.80	4.00	0.150	0.157
E1	2.26	2.56	0.089	0.101
e	1.27 BSC		0.050 BSC	
H	0.19	0.25	0.0075	0.0098
L	0.41	1.27	0.016	0.050
θ	0°	8°	0°	8°